

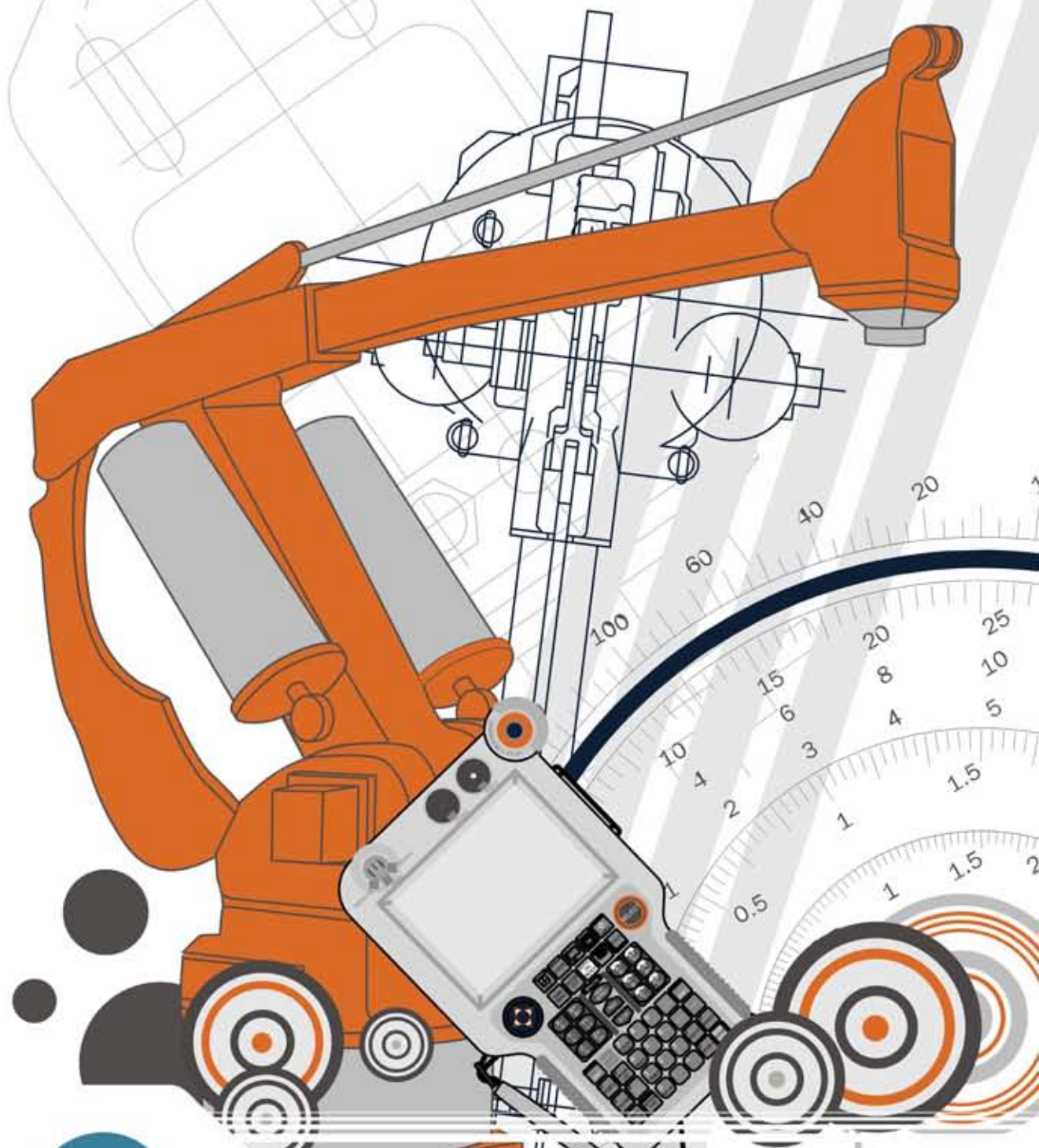
**esne**  
estudios superiores internacionales



**FUNDATIC**

Fundación Navarra para el Desarrollo  
de las Tecnologías de la Información

# Master en Automatización Industrial - MAI<sup>®</sup> Programación de Automatas y Robots



Más de  
**20 años**  
ofreciendo  
**CARRERAS**  
universitarias



## Master en Automatización Industrial

### Programación de Automatas y Robots

La automatización de los procesos industriales es, hoy en día, uno de los objetivos que más interesa a las empresas, debido a factores tan determinantes como la calidad, la competitividad, la peligrosidad en la manipulación de elementos e incluso la realización de tareas mentales, que intervienen en la producción industrial.

Con la automatización industrial, la mano de obra puede ser sustituida por autómatas y robots, siendo éstos capaces de realizar maniobras y cálculos durante el proceso de la producción.

#### Objetivos

El objetivo del Máster en Automatización Industrial MAI® es dar respuesta a la demanda del mercado laboral de una manera eficaz, aportando conocimientos, diseñando e implementando sistemas de la programación genérica de autómatas y robots.

El alumno conocerá todos los entornos intervinientes en la automatización industrial, podrá evaluar las tecnologías disponibles para la integración en los procesos de dicha automatización, detectar dentro de un sistema productivo las necesidades de implantación de la automatización robotizada y la visión global de la tecnología empleada dentro de un sistema flexible de fabricación.



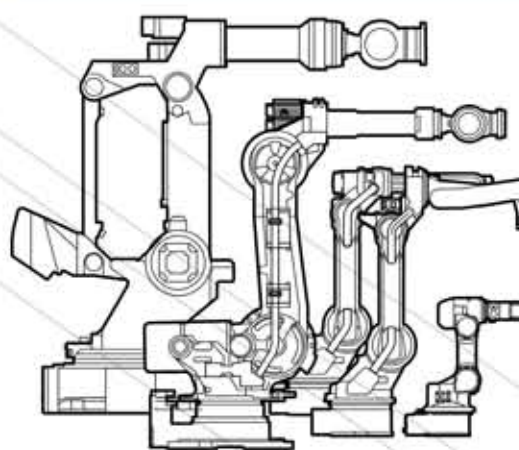
#### Plan de Estudios

- Módulo 1: Formación Tecnológica
- Módulo 2: Control de Procesos
- Módulo 3: Servoactuadores Neumáticos y Oleohidráulicos
- Módulo 4: Electricidad/Electrónica Industrial
- Módulo 5: Autómatas Programables
- Módulo 6: Robótica Industrial
- Módulo 7: Interface HMI
- Módulo 8: Entornos de Fabricación
- Módulo 9: Instrumentación
- Módulo 10: Comunicaciones (Buses de campo)
- Módulo 11: Software Industrial
- Módulo 12: Mantenimiento
- Módulo 13: Sistemas de Seguridad

\* Los titulados y profesionales con experiencia dentro de esta área, se les podrá convalidar diferentes módulos.  
\* ESNE se reserva el derecho de la modificación de los planes de estudio.

#### Titulación

**Título propio de ESNE:**  
*Máster en Automatización Industrial*  
*(Programación de Autómatas y Robots).*



#### Salidas profesionales

- Control de Procesos Industriales.
- Programación de PC, PLC's y Comunicación Industrial.
- Programación de Robots.
- Consultor en las TIC.
- Docencia e Investigación.

#### Campos de aplicación

Automóvil, Auxiliar del automóvil, Química, Cementos, Fundiciones, Canteras, Manutención, Manipulación, Logística, Naviera, Laboratorios de Investigación I + D + i.

#### Metodología

La formación teórico-práctica se realizará en el laboratorio de ESINA, en el que se incluyen: autómatas, robots industriales, célula flexible de fabricación, software de simulación, etc.

El programa será impartido por profesionales de diferentes departamentos industriales, asegurando la transmisión de sus conocimientos teórico-prácticos. Además se incluirá:

- Realización de trabajos prácticos.
- Situación del alumno en la realidad empresarial, dentro de los sistemas productivos.
- Aplicación de transparencias y vídeos.
- Aplicación de software industrial.
- Aplicación de simuladores para la participación de los alumnos.

#### Duración

Presenciales: 348 h.  
E-learning: 152 h.  
Horas Proyecto: Los alumnos desarrollarán un proyecto a nivel individual o en grupo empleando un mínimo de 100 horas.

#### Requisitos de Admisión

- Licenciados, Diplomados, CF de Grado superior.
- Profesionales de la Ingeniería de Mantenimiento y Producción involucrados en el área de la automatización.



#### Dpto. de salidas profesionales

##### Bolsa de trabajo

Nuestro departamento de salidas profesionales realiza una eficaz labor en los procesos de selección, tanto para nuestros alumnos como para las empresas. El departamento lleva a cabo cuidados procesos de selección de candidatos, teniendo en cuenta el perfil y las necesidades demandadas por la empresa.

##### Prácticas en empresas

El desarrollo de las prácticas en empresas se realiza a través de FUNDATIC. El proceso de asignación de prácticas se inicia con una entrevista inicial con el alumno, donde se detectan sus preferencias y aptitudes. FUNDATIC realiza también un seguimiento continuo de las prácticas que el alumno realiza en la empresa, hasta el momento en el que éstas finalizan. Las prácticas en empresas se realizarán según currículo del alumno y disponibilidad de la empresa.

## TASAS ACADÉMICAS - ESNE Pamplona (Coste del 1º curso)

CONCEPTO	CANTIDAD	FECHA DE VENCIMIENTO
Matrícula	700 €	Ver Observaciones (**)
Tasas de Formación	8250 €	Según forma de Pago
<b>Total</b>	<b>8950 €</b>	

(\*) Matrícula: pago único, que se **abonará mediante cheque bancario o en efectivo en la secretaría del Centro, en el momento de realizar la misma**

Para abonar el importe de las Tasas de Formación (8.085€) el alumno podrá elegir entre una de las siguientes formas de pago:

- 1 pago único de **8.085€** (el 5 de Octubre, con un 2% de descuento)
- 3 pagos mensuales consecutivos de **2.750€** (los días 5 de: Octubre, Noviembre y Diciembre)
- 5 pagos mensuales de **1.700€** (los días 5 de: Octubre, Noviembre, Diciembre, Enero, Febrero, con un 3% de recargo).
- Financiado mediante entidad bancaria, 1 pago único de **8.085€** (el 5 de Octubre, con un 2% de descuento) más los intereses bancarios.